



Общество с ограниченной ответственностью
Производственно-коммерческая фирма "Подъём"

р/с № 40702810600000005189

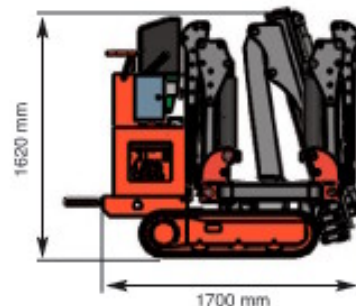
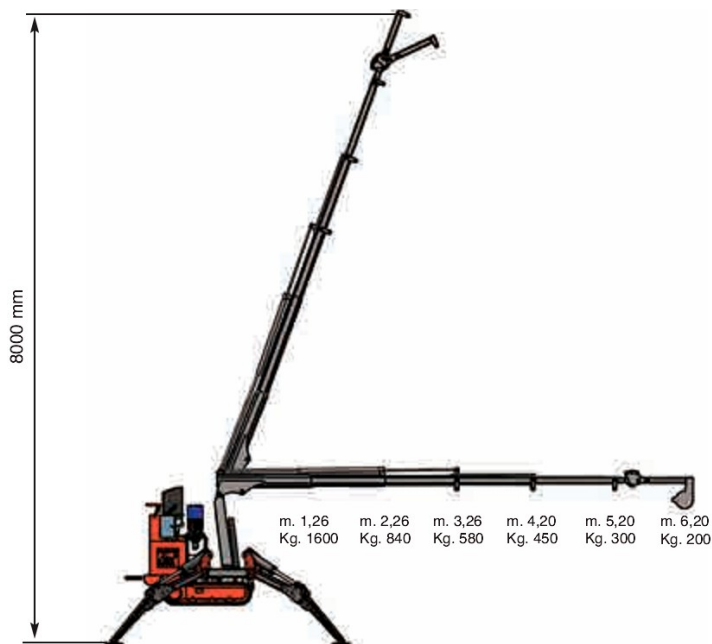
в ОАО АКБ «ПРОИНВЕСТБАНК»

БИК 045773764 к/с 30101810700000000764 в ГРКЦ ГУ Банка России

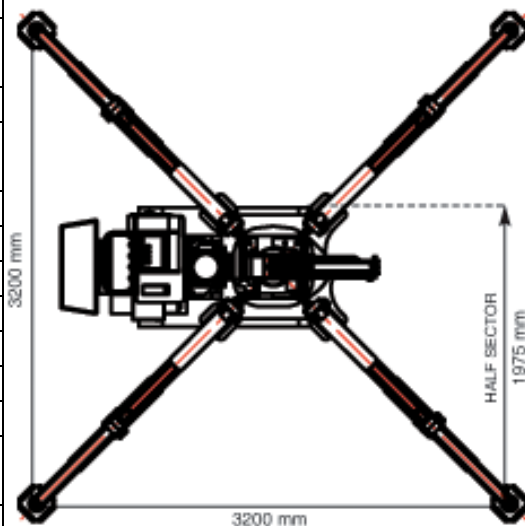
Мини-кран на гусеничном ходу 200-Е3 Spider

Грузо-высотные характеристики

Габаритные размеры



Мотор	Бензиновый Honda GX270QME2 – 9Н, 3500 оборотов в минуту
Бак	6 литров
Двухскоростной привод	1,7-2,5 км/ч.
Угол подъема	20°
Резиновая гусеничная цепь	1165x180x20 мм.
Грузоподъемность	1600 кг.
Рабочий радиус	6,2 метров
Высота подъема	8 метров
Канат	30 метров, Ду 8 мм.
Вращение	360°
Опоры	гидравлические
Нагрузка на грунт	0,26 кг/см ²
Управление	электрическое с возможностью изменения скорости
Ограничитель грузоподъемности	автоматический
Рабочее давление	макс. 180 бар
Габаритные размеры	1700x750x1620 мм.
Масса	1000 кг.
Дополнительное оборудование:	электрический мотор, лебедка, электрический насос 115-220-380 В, радиоуправление, кабельное управление, морское исполнение крана, стрела- манипулятор с ручным удлинением, люлька для подъема людей



Исп. канд. филол. наук Мишланов Виктор Викторович.

Тел./факс: +7(342)266-44-14, +7(912)498-48-88.

pkfpodem@yandex.ru

614097, г. Пермь, ул. Подлесная, д. 43

<http://kegiom.narod.ru/>

<http://pkfpodem.ru/>

Ke g i o m
l i f t i n g



Общество с ограниченной ответственностью
Производственно-коммерческая фирма "Подъём"

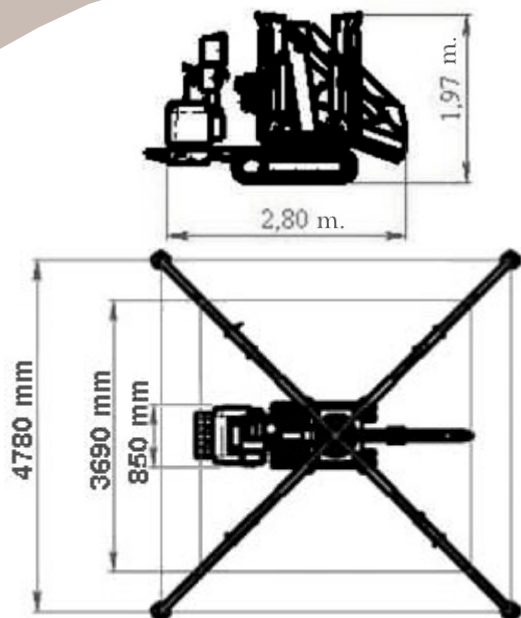
р/с № 40702810600000005189

в ОАО АКБ «ПРОИНВЕСТБАНК»

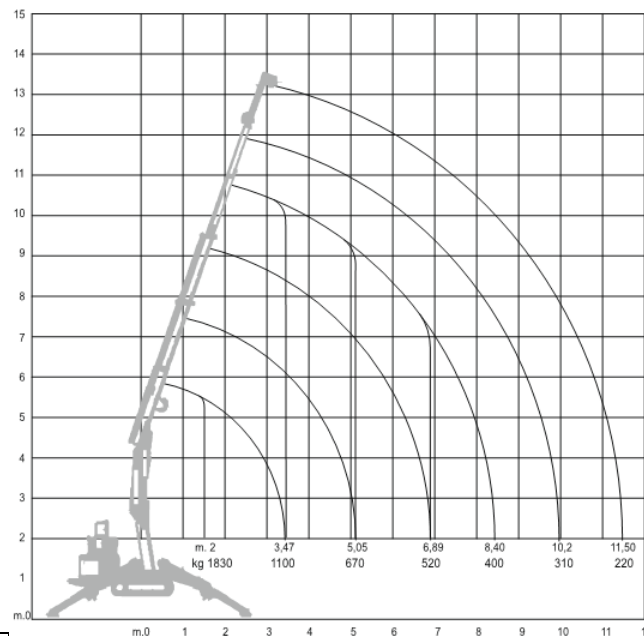
БИК 045773764 к/с 30101810700000000764 в ГРКЦ ГУ Банка России

Мини-кран на гусеничном ходу 4000-Е3 Spider

Габаритные размеры



Грузо-высотные характеристики



Мотор	бензиновый Perkins 402.05 14HPa, 2-х цилиндрический охлаждаемый водой
Бак	10 литров
Привод	2,2 км/ч.
Угол подъёма	20°
Резиновая гусеничная цепь	1430x230x360 мм.
Грузоподъёмность	1830 кг.
Рабочий радиус	11,5 метров
Высота подъёма	13,5 метров
Канат	50 метров, Ду 8 мм.
Вращение	360°
Опоры	гидравлические
Нагрузка на грунт	0,33 кг/см ²
Управление	электрическое с возможностью изменения скорости
Ограничитель грузоподъёмности	автоматический
Рабочее давление	макс. 230 бар
Габаритные размеры	3200x850x1970 мм.
Масса	2200 кг.
Дополнительное оборудование:	электрический мотор, лебёдка, радиоуправление, кабельное управление, морское исполнение крана, стрела-манипулятор с ручным удлинением, люлька. Вакуумный подъёмник с присосками для монтажа стекла.



Исп. канд. филол. наук Мишланов Виктор Викторович.

Тел./факс: +7(342)266-44-14, +7(912)498-48-88.

pkfpodem@yandex.ru

614097, г. Пермь, ул. Подлесная, д. 43

<http://kegiom.narod.ru/>

<http://pkfpodem.ru/>





**Общество с ограниченной ответственностью
Производственно-коммерческая фирма "Подъём"**

р/с № 40702810600000005189

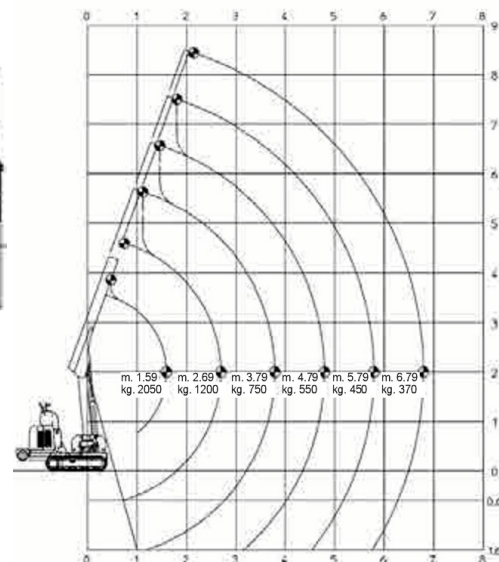
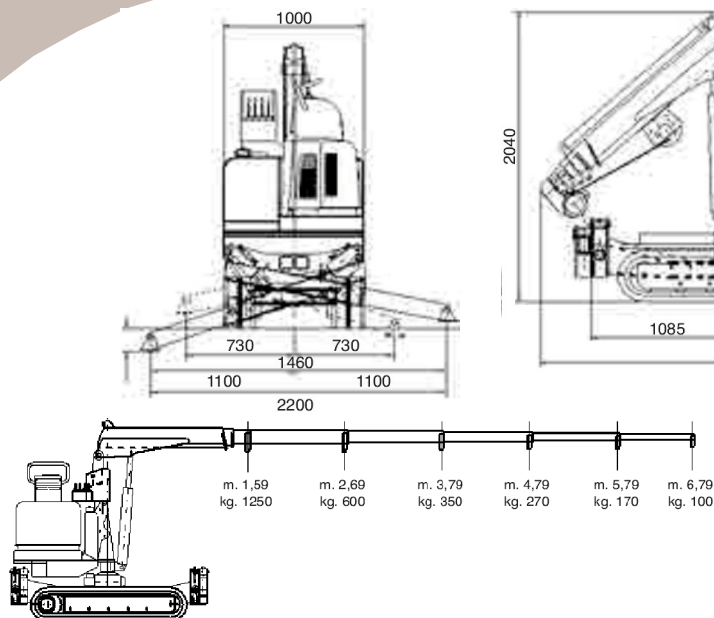
в ОАО АКБ «ПРОИНВЕСТБАНК»

БИК 045773764 к/с 30101810700000000764 в ГРКЦ ГУ Банка России

Мини-кран на гусеничном ходу 350-Е4 Plus (pick and carry)

Габаритные размеры

Грузо-высотные характеристики



Мотор	бензиновый Perkins 402.05 14HPa, 3-х цилиндрический охлаждаемый водой
Бак	10 литров
Двухскоростной привод	2,0-3,9 км/ч.
Угол подъёма	25°
Резиновая гусеничная цепь	1240x180x20 мм.
Грузоподъёмность	2050 кг.
Рабочий радиус	8 метров
Высота подъёма	10 метров
Канат	30 метров, Ду 8 мм.
Вращение	360°
Опоры	гидравлические
Нагрузка на грунт	0,54 кг/см ²
Управление	электрическое с возможностью изменения скорости
Ограничитель грузоподъёмности	автоматический
Рабочее давление	макс. 190 бар
Габаритные размеры	2620x1000x2040 мм.
Масса	2700 кг.
Дополнительное оборудование:	электрический мотор, лебёдка, электрический насос 115-220-380 В, радиоуправление, кабельное управление, морское исполнение крана, стрела-манипулятор с ручным удлинением, люлька для подъёма людей. Вакуумный подъёмник



Исп. канд. филол. наук Мишланов Виктор Викторович.
Тел./факс: +7(342)266-44-14, +7(912)498-48-88.
pkfpodem@yandex.ru

614097, г. Пермь, ул. Подлесная, д. 43
<http://kegiom.narod.ru/>
<http://pkfpodem.ru/>





**Общество с ограниченной ответственностью
Производственно-коммерческая фирма "Подъём"**

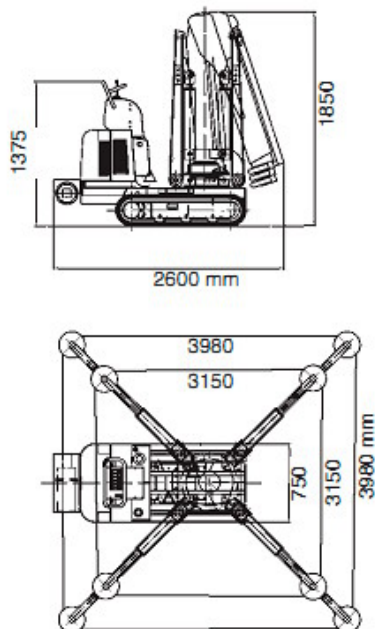
р/с № 40702810600000005189

в ОАО АКБ «ПРОИНВЕСТБАНК»

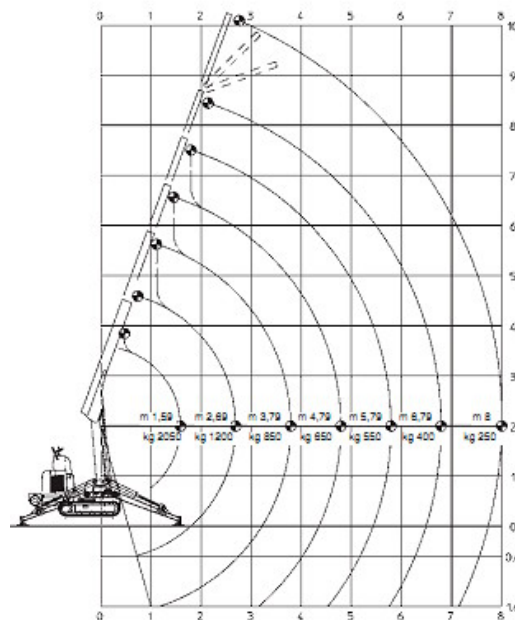
БИК 045773764 к/с 30101810700000000764 в ГРКЦ ГУ Банка России

Мини-кран на гусеничном ходу 350-Е4 Spider

Габаритные размеры



Грузо-высотные характеристики



Мотор	бензиновый Honda GX390 – 13HP, 3500 оборотов в минуту
Бак	6 литров
Двухскоростной привод	2,0-4 км/ч.
Угол подъёма	20°
Резиновая гусеничная цепь	1222x180x20 мм.
Грузоподъёмность	2050 кг.
Рабочий радиус	8 метров
Высота подъёма	10 метров
Канат	30 метров, Ду 8 мм.
Вращение	360°
Опоры	гидравлические
Нагрузка на грунт	0,34 кг/см ²
Управление	электрическое с возможностью изменения скорости
Ограничитель грузоподъёмности	автоматический
Рабочее давление	макс. 190 бар
Габаритные размеры	2600x750x1850 мм.
Масса	1380 кг.
Дополнительное оборудование:	электрический мотор, лебёдка, электрический насос 115-220-380 В, радиоуправление, кабельное управление, морское исполнение крана, стрела-манипулятор с ручным удлинением, люлька для подъёма людей. Вакуумный подъёмник.



Исп. канд. филол. наук Мишланов Виктор Викторович.
Тел./факс: +7(342)266-44-14, +7(912)498-48-88.
pkfpodem@yandex.ru

614097, г. Пермь, ул. Подлесная, д. 43
<http://kegiom.narod.ru/>
<http://pkfpodem.ru/>





Общество с ограниченной ответственностью Производственно-коммерческая фирма "Подъём"

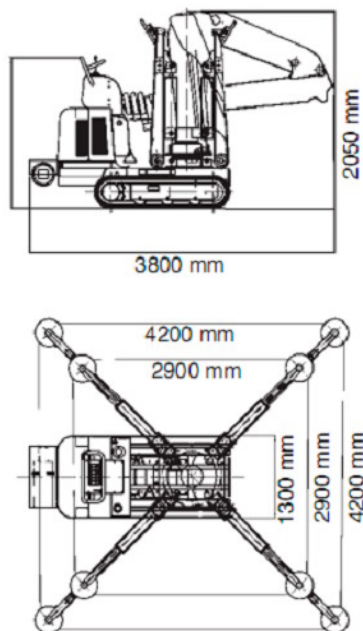
р/с № 40702810600000005189

в ОАО АКБ «ПРОИНВЕСТБАНК»

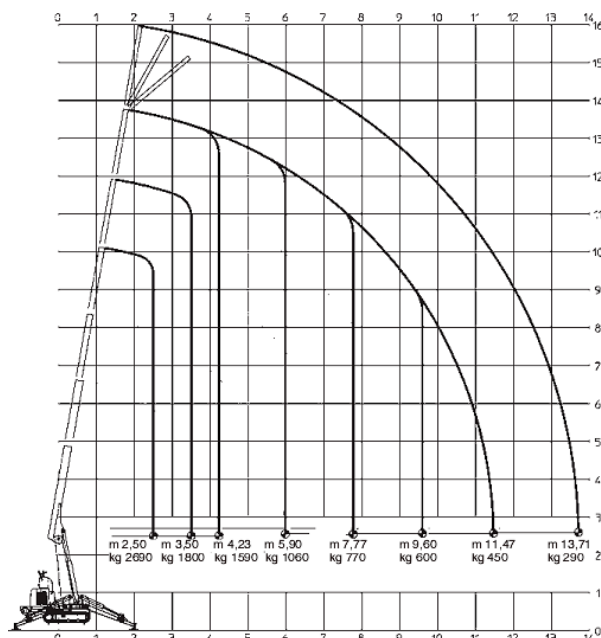
БИК 045773764 к/с 30101810700000000764 в ГРКЦ ГУ Банка России

Мини-кран на гусеничном ходу 8700-Е4

Габаритные размеры



Грузо-высотные характеристики



Мотор	Дизельный Yanmar 3TNE74 24HP 3600g/1°, 3-х цилиндрический охлаждаемый водой
Бак	23 литра
Двухскоростной привод	2,6-4,7 км/ч.
Угол подъёма	30°
Резиновая гусеничная цепь	1850x250x20 мм.
Грузоподъёмность	2690 кг.
Рабочий радиус	13,71 метров
Высота подъёма	16 метров
Канат	55 метров, Ду 8 мм.
Вращение	360°
Опоры	гидравлические
Нагрузка на грунт	0,40 кг/см ²
Управление	электрическое с возможностью изменения скорости
Ограничитель грузоподъёмности	автоматический
Рабочее давление	макс. 230 бар
Габаритные размеры	3800x1300x2050 мм.
Масса	3700 кг.
Дополнительное оборудование:	электрический мотор, лебёдка, электрический насос 115-220-380 В, радиоуправление, кабельное управление, морское исполнение крана, стрела-манипулятор с ручным удлинением, люлька.



Исп. канд. филол. наук Мишланов Виктор Викторович.

Тел./факс: +7(342)266-44-14, +7(912)498-48-88.

pkfpodem@yandex.ru

614097, г. Пермь, ул. Подлесная, д. 43

<http://kegiom.narod.ru/>

<http://pkfpodem.ru/>





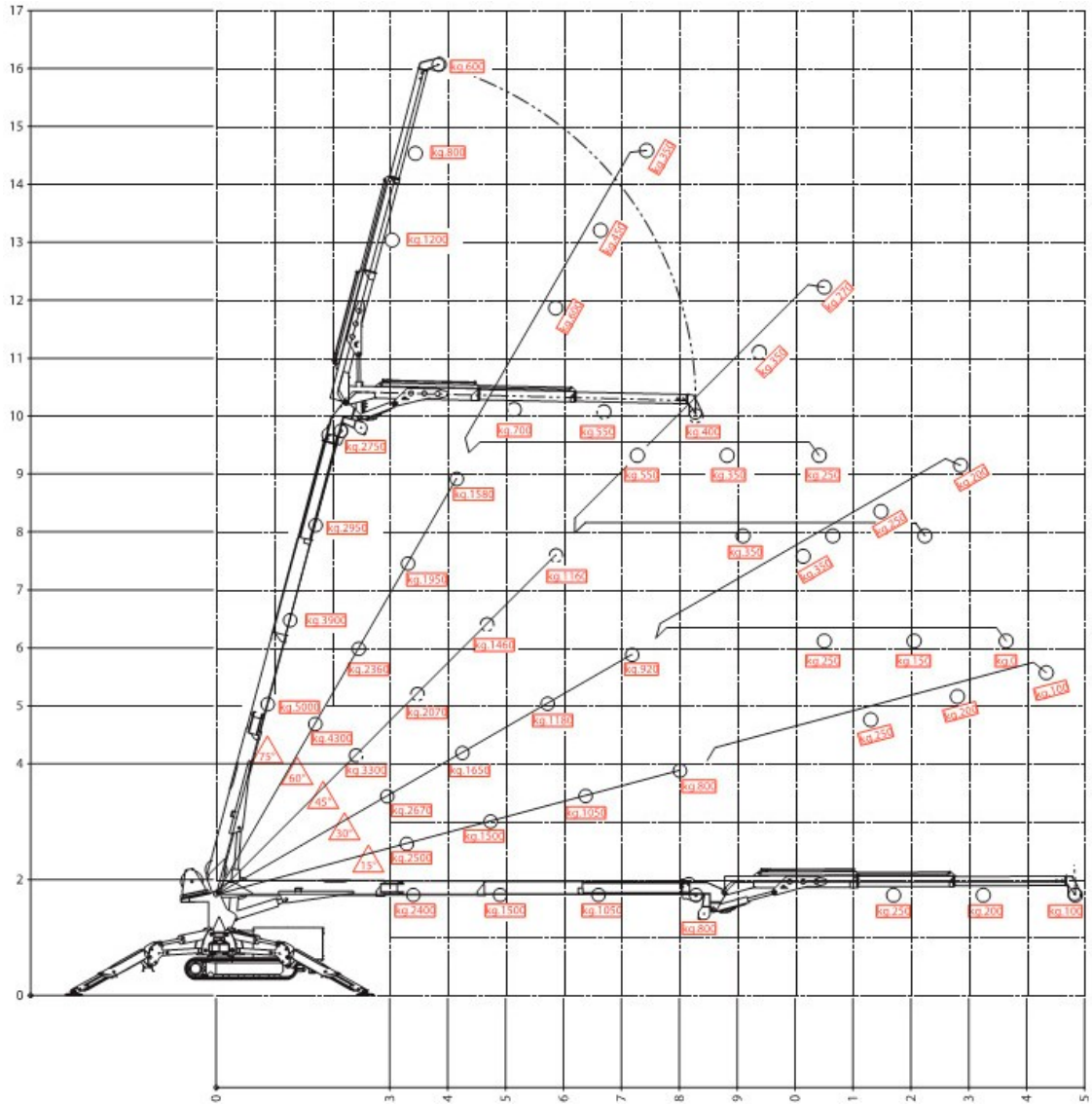
Общество с ограниченной ответственностью
Производственно-коммерческая фирма "Подъём"

р/с № 40702810600000005189

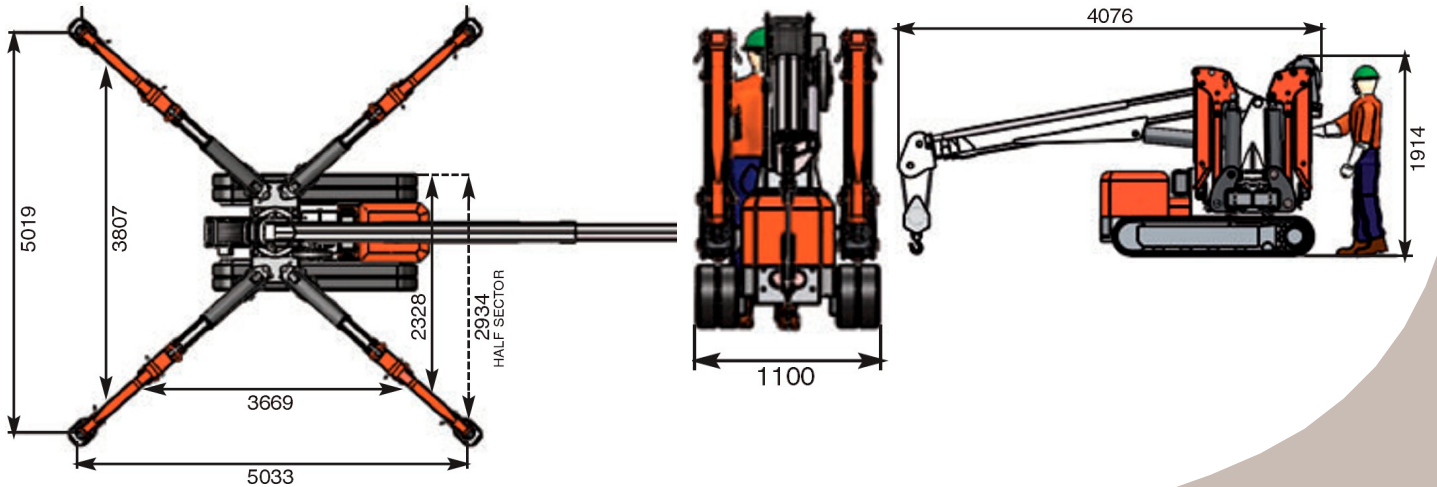
в ОАО АКБ «ПРОИНВЕСТБАНК»

БИК 045773764 к/с 30101810700000000764 в ГРКЦ ГУ Банка России

Мини-кран на гусеничном ходу 5000 Собра
Грузо-высотные характеристики



Габаритные размеры



614097, г. Пермь, ул. Подлесная, д. 43

<http://kegiom.narod.ru/>

<http://pkfpodem.ru/>





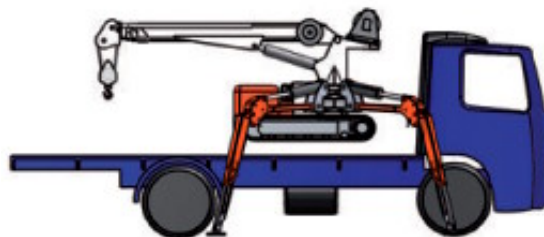
**Общество с ограниченной ответственностью
Производственно-коммерческая фирма "Подъём"**

р/с № 40702810600000005189

в ОАО АКБ «ПРОИНВЕСТБАНК»

БИК 045773764 к/с 30101810700000000764 в ГРКЦ ГУ Банка России

Погрузка и разгрузка мини-крана производится с помощью опор крана



Мотор	Бензиновый Lambardini 25LD425 – 19HP – 14 kw, 2-х цилиндрический с воздушным охлаждением
Бак	15 литров
Привод	2 км/ч.
Угол подъёма	30°
Резиновая гусеничная цепь	1935x250x20 мм.
Грузоподъёмность	5000 кг.
Рабочий радиус	14,9 метров
Высота подъёма	16 метров
Лебёдка	2200 кг.
Канат	50 метров, Ду 12 мм.
Вращение	360°
Опоры	гидравлические
Нагрузка на грунт	0,40 кг/см ²
Ограничитель грузоподъёмности	автоматический
Управление	электрическое с возможностью изменения скорости
Рабочее давление	макс. 230 бар
Габаритные размеры	4076x1100x1910 мм.
Масса	3000 кг.
Дополнительное оборудование:	электрический мотор, противовес (450 кг.), ручной гусёк (150 кг.), гидравлический гусёк (300 кг.), электрический насос 380В (45 кг.). Вакуумный подъёмник с присосками для монтажа стекла.

Исп. канд. филол. наук Мишланов Виктор Викторович.

Тел./факс: +7(342)266-44-14, +7(912)498-48-88.

pkfpodem@yandex.ru

614097, г. Пермь, ул. Подлесная, д. 43

<http://kegiom.narod.ru/>

<http://pkfpodem.ru/>





Общество с ограниченной ответственностью
Производственно-коммерческая фирма "Подъем"

р/с № 40702810600000005189

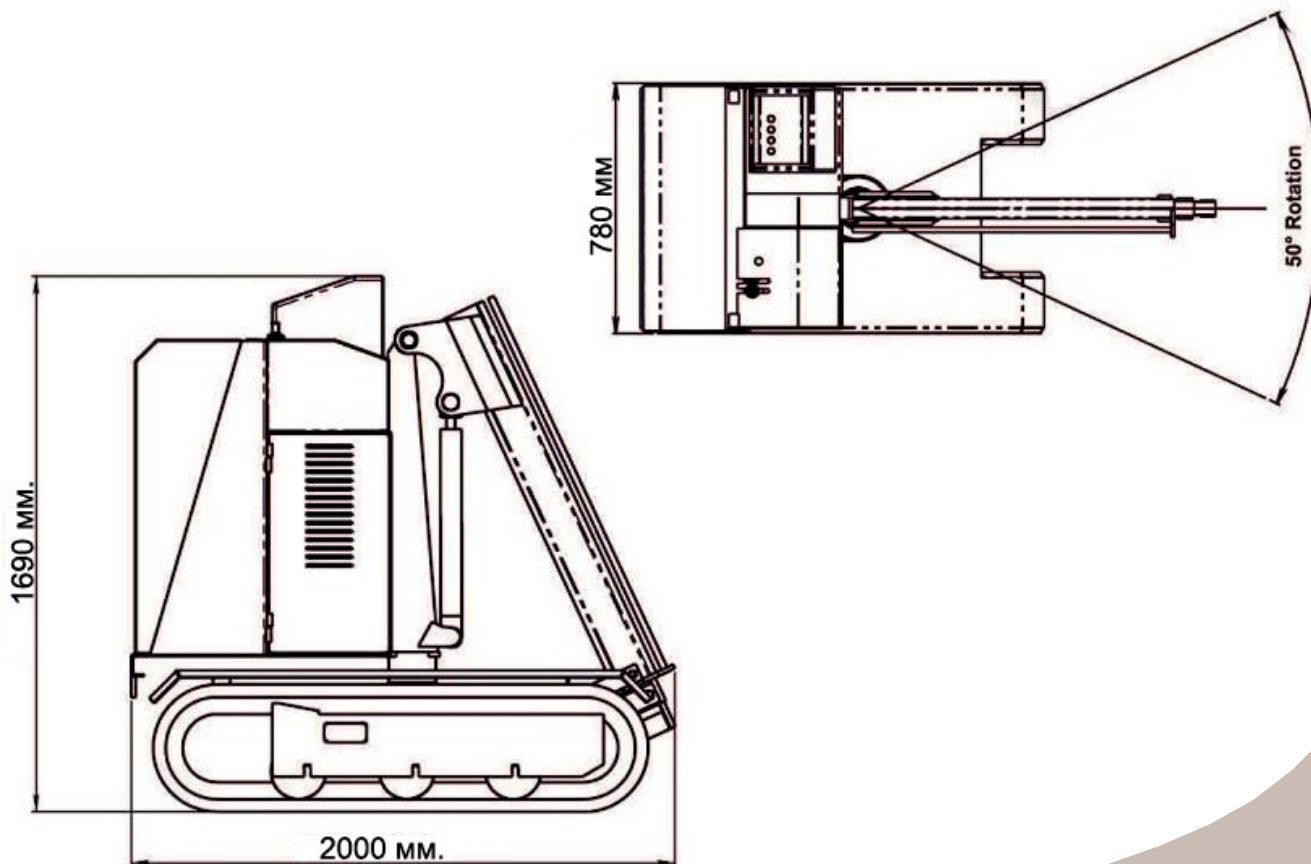
в ОАО АКБ «ПРОИНВЕСТБАНК»

БИК 045773764 к/с 30101810700000000764 в ГРКЦ ГУ Банка России

Модель 200 Panda
pick and carry (поднимаю и несу)



Габаритные размеры





Общество с ограниченной ответственностью
Производственно-коммерческая фирма "Подъём"

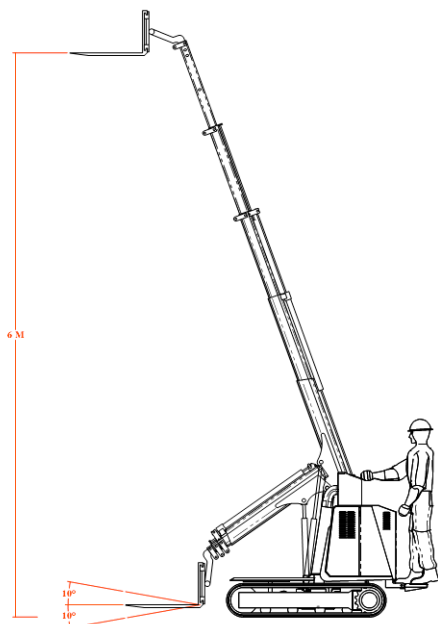
р/с № 40702810600000005189

в ОАО АКБ «ПРОИНВЕСТБАНК»

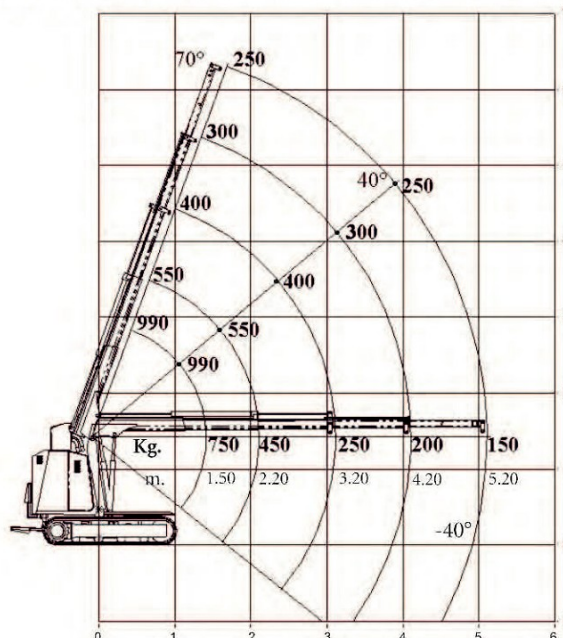
БИК 045773764 к/с 3010181070000000764 в ГРКЦ ГУ Банка России

Модель 200 Panda

Вилы для поддонов



Грузо-высотные характеристики



МОДЕЛЬ	200 Panda
Привод	электрический
Механизм стрелы крана	гидравлический
Грузоподъёмность	990 кг.
Общий вес	1300 кг.
Угол подъёма стрелы	+70° -40°

Рама крана спроектирована и изготовлена из высокопрочной конструкционной стали, корпус с повышенными характеристиками на скручивание.

Стрела: телескопическая, трёхсекционная, изготовлена из качественного стального листа.

Двигатель: электрический 24 В, 4500 Вт, 2100 об/мин

Аккумулятор: 24В, 500А/ч с индикатором заряда батареи.

Зарядное устройство: 230В, 50/60 Герц

Двухскоростной привод: 1,5-2,5 км/час

Угол подъёма: 15°

Резиновая гусеничная цепь: 1765x230x376 мм.

Грузоподъёмность: 990 кг.

Рабочий радиус: 5,2 метров

Высота подъёма: 6,5 метров

Угол подъёма стрелы: +70° ... -40°

Поворот крана: 50 градусов

Нагрузка на грунт: 0,21 кг/см²

Ограничитель грузоподъёмности: автоматический

Управление: электрическое с возможностью изменения скорости

Габаритные размеры: 2000x780x1690 мм.

Масса: 1300 кг.

Дополнительное оборудование: Лебёдка. Стреломанипулятор с ручным удлинением. Опоры. Вилочный захват. Радиоуправление. Кабельный пульт управления. Морское исполнение. Люлька для подъёма людей. Вилы для поддонов. Ковш, отвал для песка и снега. Вакуумный подъёмник с присосками для монтажа стекла. Белые гусеницы

Исп. канд. филол. наук Мишланов Виктор Викторович.

Тел./факс: +7(342)266-44-14, +7(912)498-48-88.

pkfpodem@yandex.ru

614097, г. Пермь, ул. Подлесная, д. 43

<http://kegiom.narod.ru/>

<http://pkfpodem.ru/>





Общество с ограниченной ответственностью
Производственно-коммерческая фирма "Подъём"

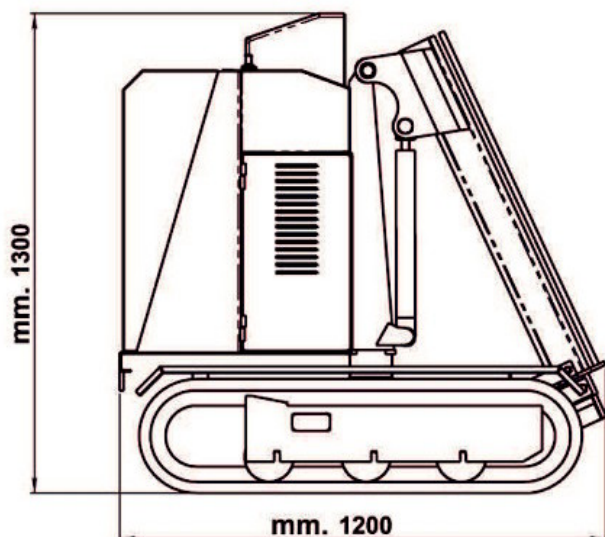
р/с № 40702810600000005189

в ОАО АКБ «ПРОИНВЕСТБАНК»

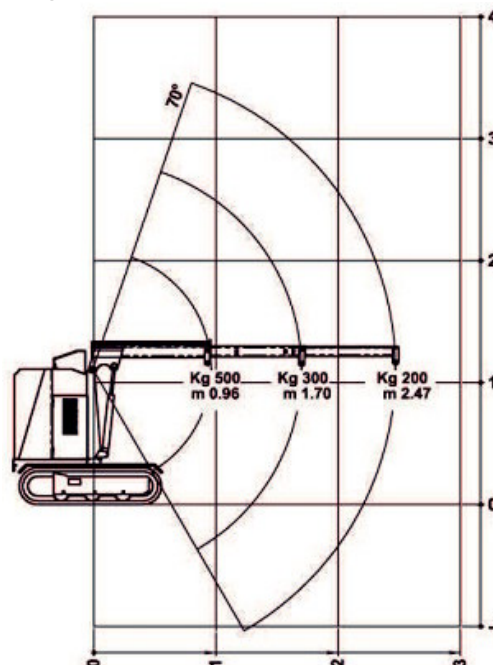
БИК 045773764 к/с 30101810700000000764 в ГРКЦ ГУ Банка России

Модель 50 Panda

Габаритные размеры



Грузо-высотные характеристики



МОДЕЛЬ	50 Panda
Привод	электрический
Механизм стрелы крана	гидравлический
Грузоподъёмность	500 кг.
Общий вес	850 кг.
Угол подъёма стрелы	+70° -40°

Рама крана спроектирована и изготовлена из высокопрочной конструкционной стали, корпус с повышенными характеристиками на скручивание.

Стрела: телескопическая, двухсекционная, изготовлена из качественного стального листа.

Двигатель: электрический 24 В, 4500 Вт, 2100 об/мин

Аккумулятор: 24В, 375А/ч с индикатором заряда батареи.

Зарядное устройство: 230В, 50/60 Герц

Привод: 2 км/час

Угол подъёма: 20°

Резиновая гусеничная цепь: 1765x230x376 мм.

Грузоподъёмность: 500 кг.

Рабочий радиус: 2,47 метров

Высота подъёма: 3,5 метров

Угол подъёма стрелы: +70° ... -40°

Поворот крана: 50 градусов

Нагрузка на грунт: 0,20 кг/см²

Ограничитель грузоподъёмности: автоматический

Управление: электрическое с возможностью изменения скорости

Габаритные размеры: 1200x750x1300 мм.

Масса: 850 кг.

Дополнительное оборудование: Лебёдка. Стрела-манипулятор с ручным удлинением. Опоры. Вилочный захват. Радиоуправление. Кабельный пульт управления. Морское исполнение. Люлька для подъёма людей. Вилы для поддонов. Ковш, отвал для песка и снега. Вакуумный подъёмник с присосками для монтажа стекла. Белые гусеницы

Исп. канд. филол. наук Мишланов Виктор Викторович.

Тел./факс: +7(342)266-44-14, +7(912)498-48-88.

pkfpodem@yandex.ru

614097, г. Пермь, ул. Подлесная, д. 43

<http://kegiom.narod.ru/>

<http://pkfpodem.ru/>

